

ANFRAGEFORMULAR

Netzmarkise für Fassadenfenster VMZ Z-Wave bzw. VMZ Solar



Angaben zur Firma/Person:

Firma/Vor- und Nachname:

Adresse:

Telefonnummer: E-Mail:

Angaben zur Netzmarkise:

Fensterabmessungen

Maße	Fenster 1	Fenster 2	Fenster 3	Fenster 4	Beschreibung	Anmerkungen
A [mm]	<input type="text"/>	<input type="text"/>	<input type="text"/>	<input type="text"/>	Breite der Fensternische	min. Breite: 480 mm für VMZ Z-Wave 645 mm für VMZ Solar max. Breite: 4000 mm
B [mm]	<input type="text"/>	<input type="text"/>	<input type="text"/>	<input type="text"/>	Höhe der Fensternische	min. Höhe: 500 mm max. Höhe: 3500 mm bei A ≤ 3000 mm 2700 mm bei A > 3000 mm
C₁ [mm]	<input type="text"/>	<input type="text"/>	<input type="text"/>	<input type="text"/>	Breite der sichtbaren Rahmenanteile (im seitlichen Teil)	
C₂ [mm]	<input type="text"/>	<input type="text"/>	<input type="text"/>	<input type="text"/>		

Parameter der Netzmarkise

Typ	<input type="text"/>	<input type="text"/>	<input type="text"/>	<input type="text"/>	Stromversorgung	VMZ Z-Wave Spannungsversorgung 12V (Netzgerät und Steuerungseinheit separat erhältlich) VMZ Solar eigenständige Energieversorgung (Akku und Fernbedienung im Lieferumfang enthalten) VMZ 230 Spannungsversorgung 230V (zur Einbindung in ein BUS-System)
Stoff	<input type="text"/>	<input type="text"/>	<input type="text"/>	<input type="text"/>	Stoffart und -farbe	relative Öffnungsweite 10%: 088, 089, 090, 091, 094 relative Öffnungsweite 1%: 092, 093
Farbe	<input type="text"/>	<input type="text"/>	<input type="text"/>	<input type="text"/>	Führungsleisten und Kassette	Standardfarben: RAL 7022, RAL 8003, RAL 9005, RAL 9010 Profile können in beliebiger anderer Farbe gefertigt werden
Kabel	<input type="text"/>	<input type="text"/>	<input type="text"/>	<input type="text"/>	Kabelführung	wählen Sie bitte eine der 4 Versionen - 1,2,3,4 (nur bei VMZ Z-Wave)
unterer Abschluss	<input type="text"/>	<input type="text"/>	<input type="text"/>	<input type="text"/>	Abschluss der Führungsleiste	Wahl zwischen Bürste und Gummilippe

JA NEIN Ich stimme zu, dass meine persönlichen Daten von der Firma FAKRO Dachflächenfenster verwaltet werden.

JA NEIN Ich stimme der Zusendung von Newslettern per Post und E-Mail zu.

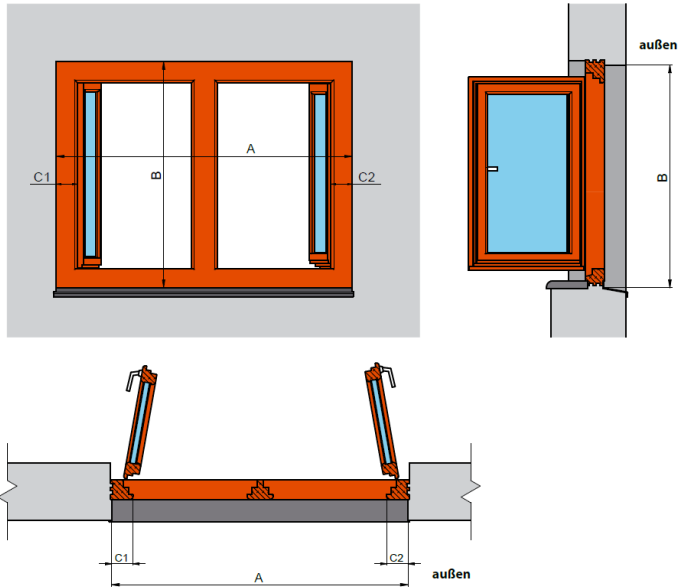
Hinweise:

Um eventuelle Messfehler und Unstimmigkeiten bei der Auswahl und Montage der Netzmarkise zu vermeiden, lesen Sie bitte vor der Bestellung die Hinweise und Entscheidungshilfen auf Seite 2.

Schicken Sie bitte das vollständig ausgefüllte Formular an **office@fakro.at** oder per Fax an **02576/30700-20**.

Hinweise

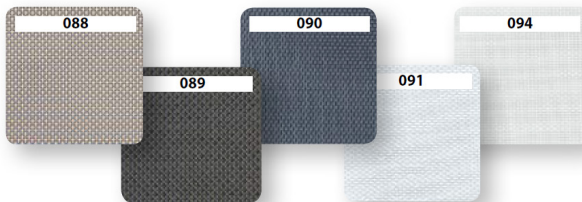
Abmessungen:



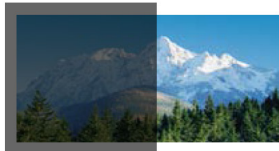
WICHTIG:
Messen Sie die Größen A und B an **drei verschiedenen Punkten** und geben Sie das **kleinste Maß** bekannt!

Stoffarten:

Stoff mit relativer Öffnungsweite **10%**



Stoff mit relativer Öffnungsweite **1%**



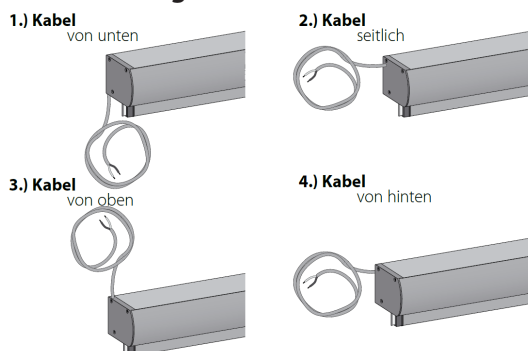
WICHTIG:
Die beiden Gruppen unterscheiden sich durch ihren Preis!

Farben der Profile (Standardfarben):



WICHTIG:
Andere Farben nach RAL sind ohne Aufpreis lieferbar!

Kabelführung:



Abschlussleiste:

